

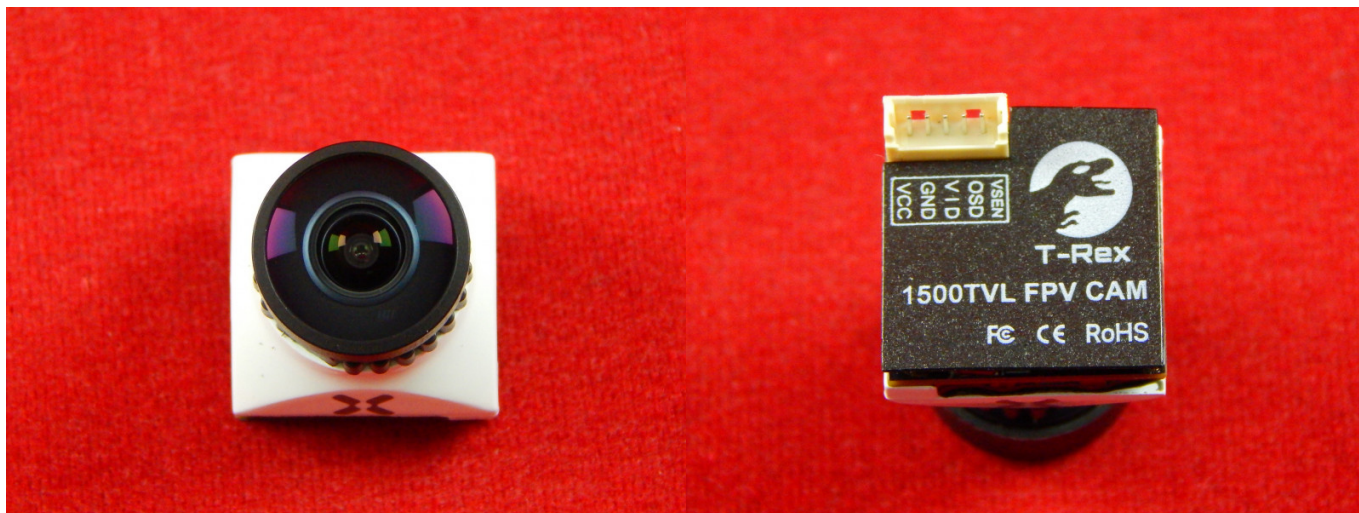
г. **Караганда**, ул. Алиханова 37, офис 108  
г. **Алматы**, ул. Байтурсынова 85, блок Г,  
офис 11  
г. **Астана**, проспект Абая, 24/1, офис 47

E-Mail: [support@radiomart.org](mailto:support@radiomart.org)



**Артикул: 17950      Цена в прайсе: 38500 тг.**

**FPV Камера Foxeer T-Rex Micro 1500TVL 2MP CMOS 4:3/16:9 NTSC/PAL,  
белая**



FPV в сфере дронов или беспилотного хобби — это трансляция видео в режиме реального времени с камеры дрона на монитор, очки или шлем пилота. Другими словами эта технология позволяет видеть то, что «видит» дрон в момент полета. Для осуществления такого полёта на дрон устанавливается камера, видеопередатчик и антенна.

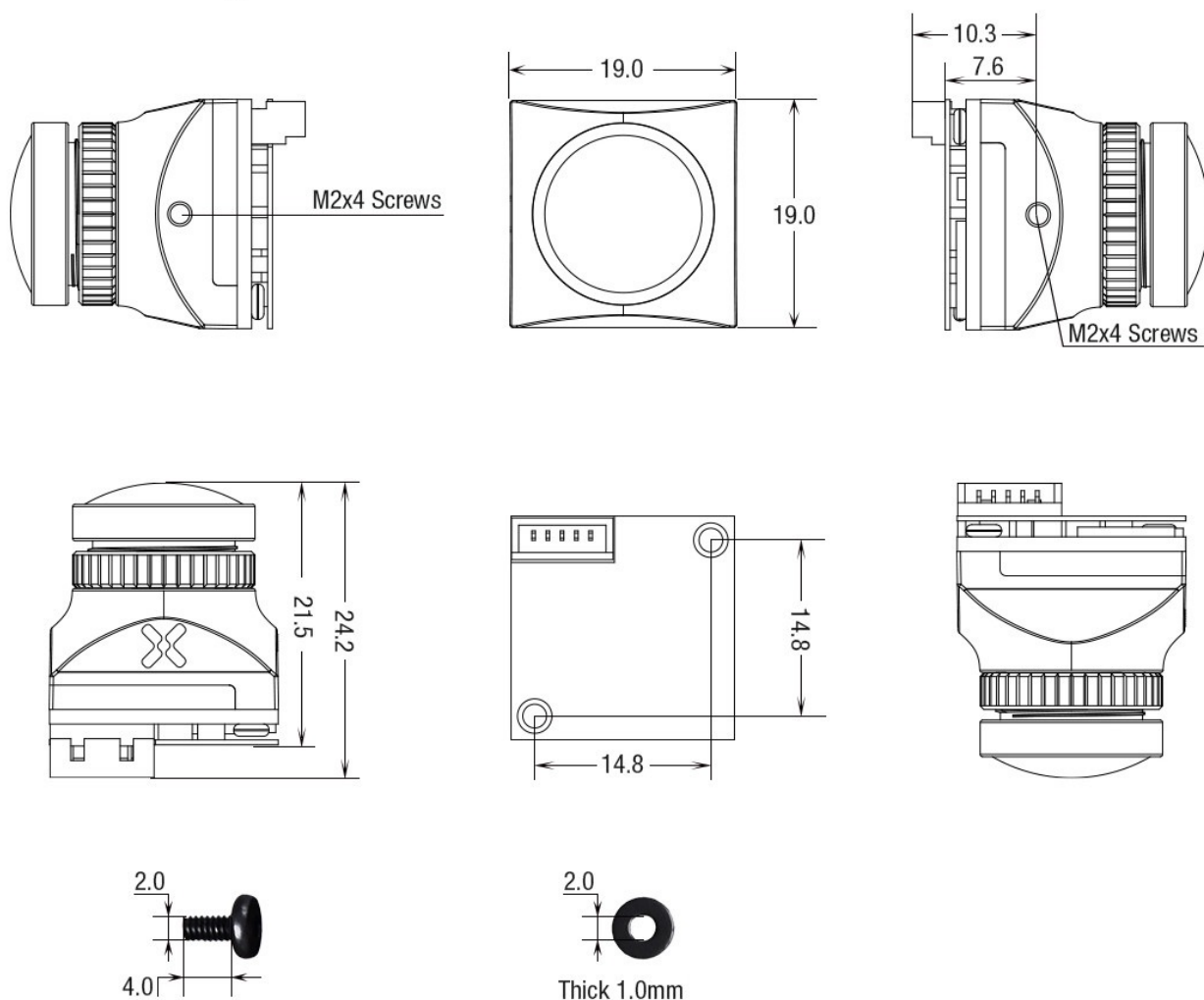
FPV камера Foxeer T-Rex Micro предлагает беспрецедентное разрешение 1500TVL, отличную оптимизацию для светодиодного освещения и сверхнизкую задержку до 6мс. Яркое красочное изображение и быстрая приспособляемость к изменению освещения, благодаря 2MP CMOS-матрице с технологией Super WDR 110dB.

#### **Спецификация:**

- Матрица: 2-мегапиксельная CMOS;
- Горизонтальное разрешение: 1500TVL;
- Угол обзора:
  - - 4:3 FOV-H: 120° / FOV-D: 150°;
  - - 16:9 FOV-H: 155° / FOV-D: 175°;
- Масштаб: 4:3/16:9 (переключаемый);
- Телевизионная система: PAL / NTSC (переключаемая);
- Резьба линзы: M12;
- Скорость затвора: авто;
- Переворот изображения: вверх, вниз, влево и вправо;
- Видеовыход: аналоговый сигнал CVBS;

- Задержка: 6 мс;
- Мин. освещенность: 0.001lux;
- Баланс белого: Авто;
- DNR: 3DNR;
- WDR: 110 дБ;
- Режимы день/ночь: EXT, Авто, Цвет, Ч/Б;
- Полётное OSD: напряжение / имя / время;
- Входное напряжение: от 4.5 до 16 В;
- Потребляемая мощность:
  - - 115 мА ± 15% при 12В постоянного тока;
  - - 270 мА ± 15% при 5В постоянного тока;
- Язык: Английский / □□
- Рабочая температура: от -10°C до +50°C;
- Рабочая влажность: 20 ~ 80%;
- Температура хранения: от -20°C до +70°C;
- Размер: 19 x 19 мм;
- Вес: 8.6 г (без кабеля).

### Габариты:



Все данные измеряются в мм.

**Комплектация:**

- 1 × Камера Foxeer T-Rex Micro.
- 1 × Крепёжный комплект.
- 1 × OSD-пульт.
- 1 × 2-pin кабель для пульта.
- 1 × Серво кабель.