

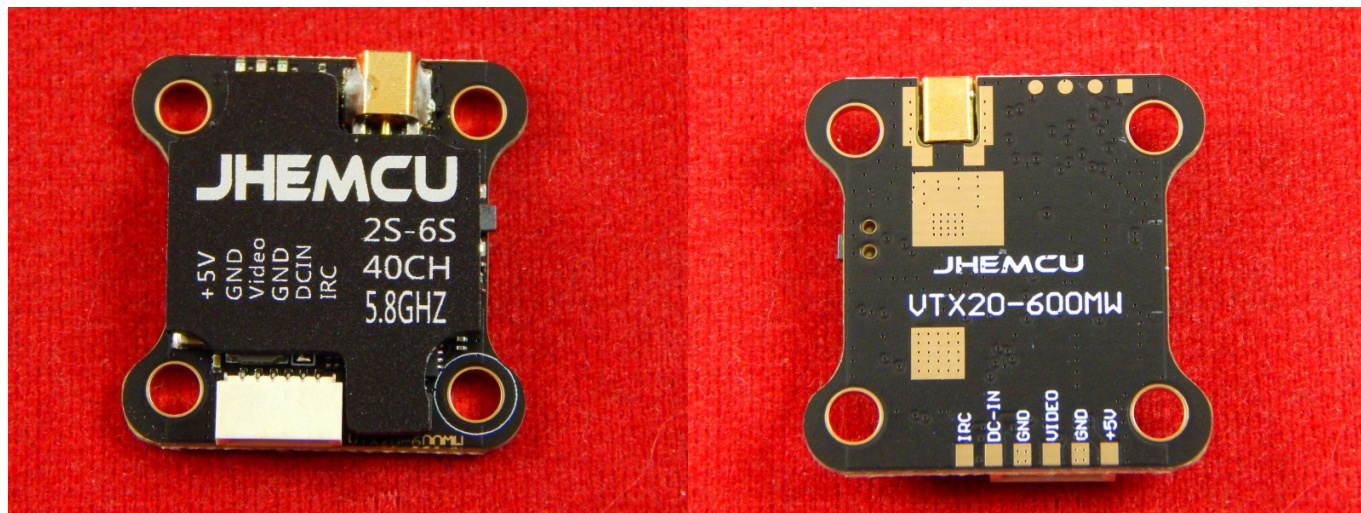
г. Караганда, ул. Алиханова 37, офис 108
г. Алматы, ул. Байтурсынова 85, блок Г,
офис 11
г. Астана, проспект Абая, 24/1, офис 47

E-Mail: support@radiomart.org



Артикул: 17959 Цена в прайсе: 17490 тг.

Видеопередатчик JHEMCU VTX20-600 5.8ГГц, 25/100/200/400/600мВт, 40 каналов, 20x20 мм



Видеопередатчик от JHEMCU может идеально подойти к вашей сборке. Крепежные отверстия 20x20 мм позволяют устанавливать его в большинство рам. С выходной мощностью до 600 мВт и управлением IRC Tram данный VTX имеет практически все, что вам может понадобиться.

Видеопередатчик - это устройство, которое принимает аналоговый или цифровой видеосигнал с FPV камеры, обрабатывает его и транслирует на ваше принимающее устройство, это может быть шлем или очки, а может быть и просто экран.

FAQ:

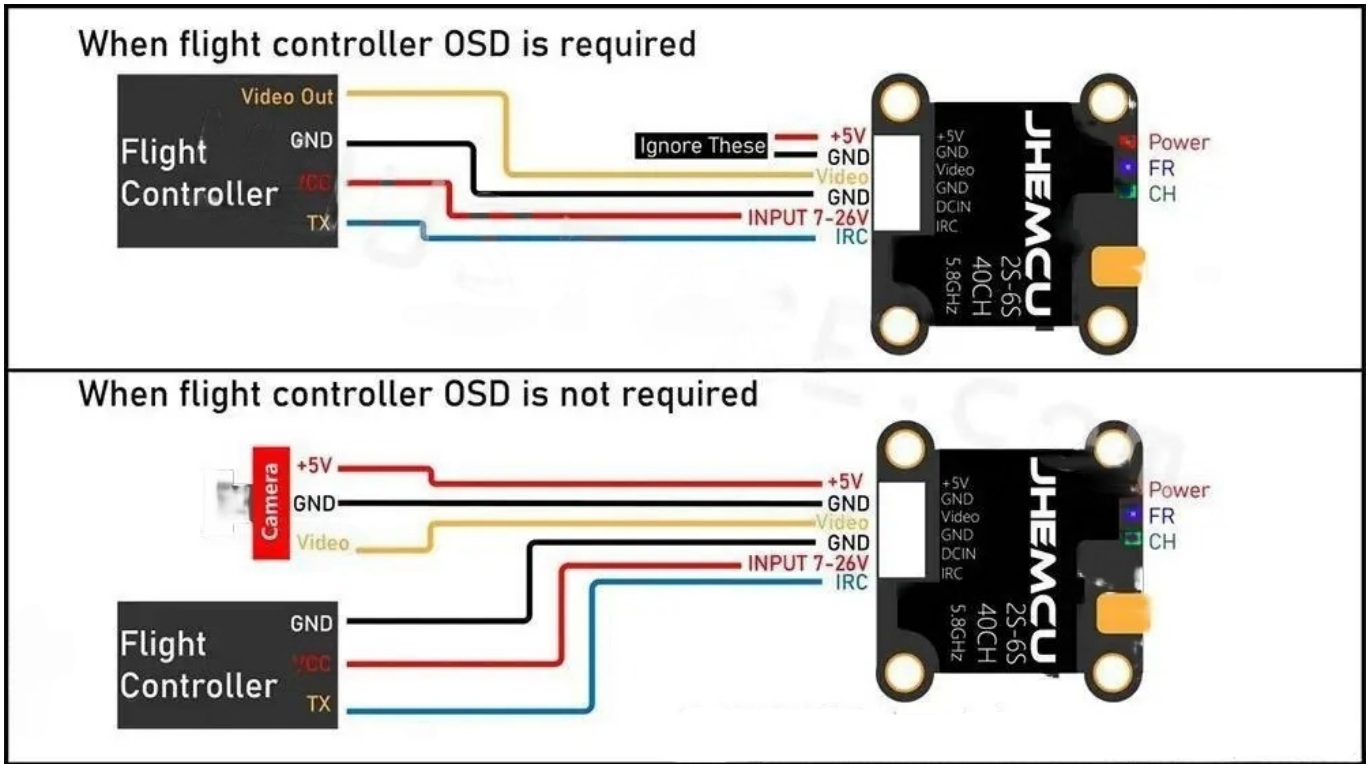
- [GitHub](#)

Спецификация:

- Бренд: JHEMCU;
- Модель: VTX20-600;
- Входное напряжение: 7-26 В;
- Выходное напряжение и ток: 5 В, 1 А;
- Количество каналов: 40;
- Мощность передачи: PIT/25/100/200/400/600 мВт;
- Интерфейс: MMCX;
- Протокол управления: VTX IRC Tram;
- Размеры: 27x27 мм;

- Расстояние между монтажными отверстиями: 20x20 мм;
- Установочное отверстие: 3 мм;
- Вес: 3 г.

Подключение:



Комплектация:

- Передатчик VTX20-600.
- Антенна.
- Кабель.