

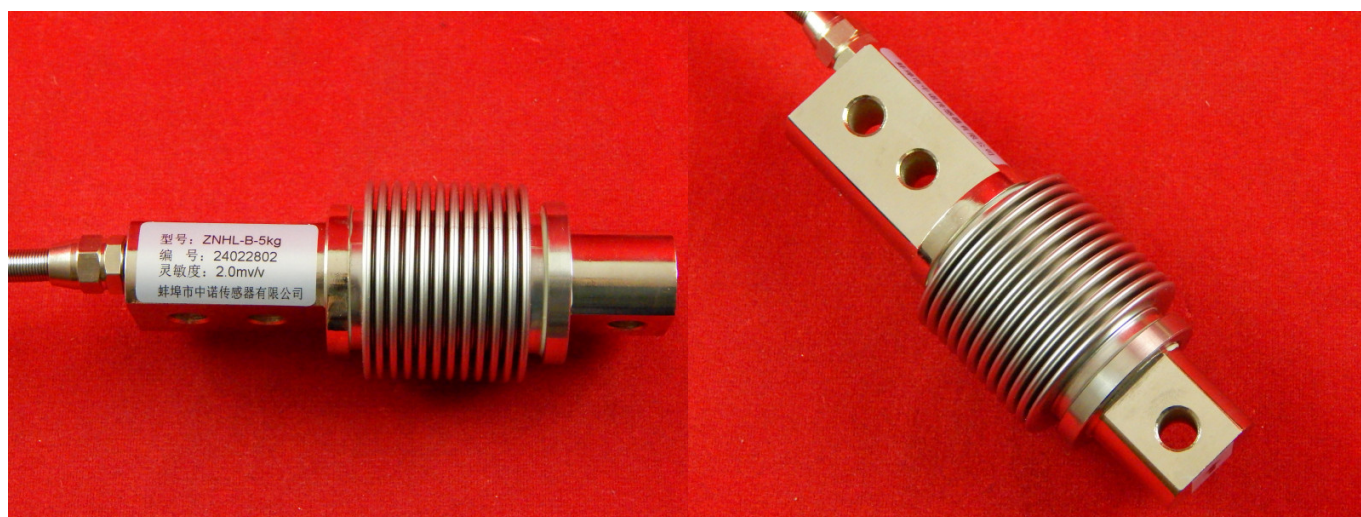
г. Караганда, ул. Алиханова 37, офис 108
г. Астана, ул. Ауэзова, 33/1, офис 210

E-Mail: support@radiomart.org



Артикул: 18031 Цена в прайсе: 35021 тг.

Тензодатчик ZNHL-B на 5 кг, серебристый



Тензометрический датчик ZNHL-B - надежный и удобный электронный компонент для контроля веса. Его встраивают в различные типы устройств промышленного назначения для взвешивания грузов.

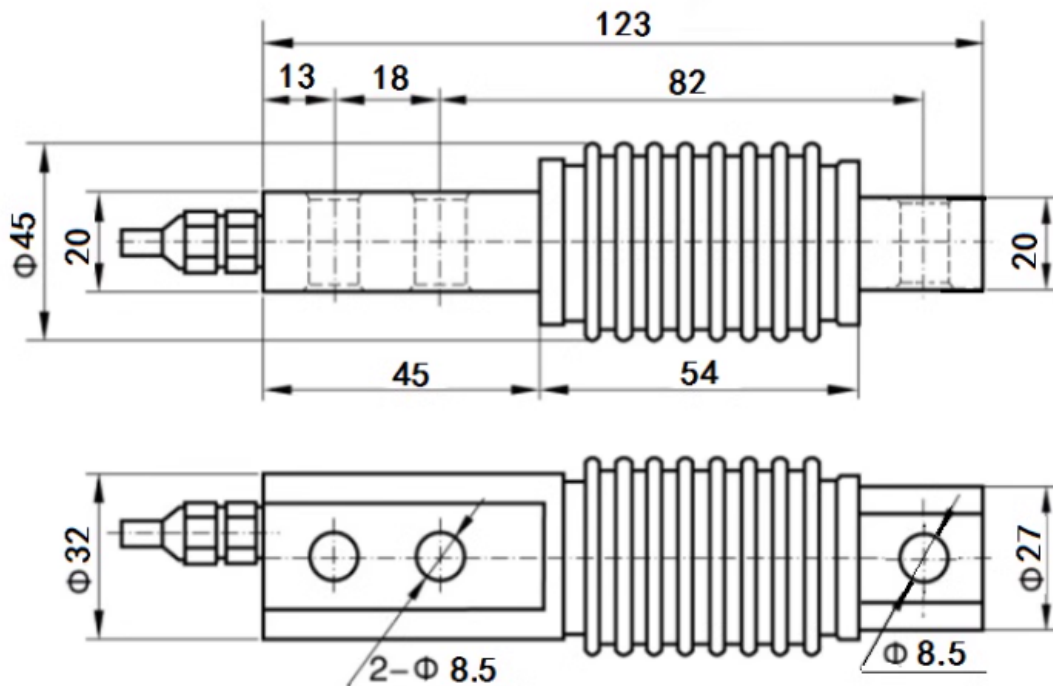
Удобная и надежная, работающая на изгиб балочная конструкция, а также высокая степень защиты IP68 от воздействий окружающей среды позволяют использовать в платформах для измерения и контроля веса крупных грузов, а также для дозирования сыпучих материалов. Прочный корпус из нержавеющей стали выдерживает повышенные механические нагрузки, может эксплуатироваться под воздействием агрессивной среды. Тензодатчики обеспечивают точное взвешивание и дозирование для эксплуатируемого в суровых условиях весового и технологического оборудования. Защищенная от попадания грязи, не имеющая зазоров конструкция позволяет также использовать этот тензодатчик в пищевой и фармацевтической промышленности, при упаковке строительных материалов. Тензодатчик легко и быстро очищается при техническом обслуживании даже струей под высоким давлением.

Спецификация:

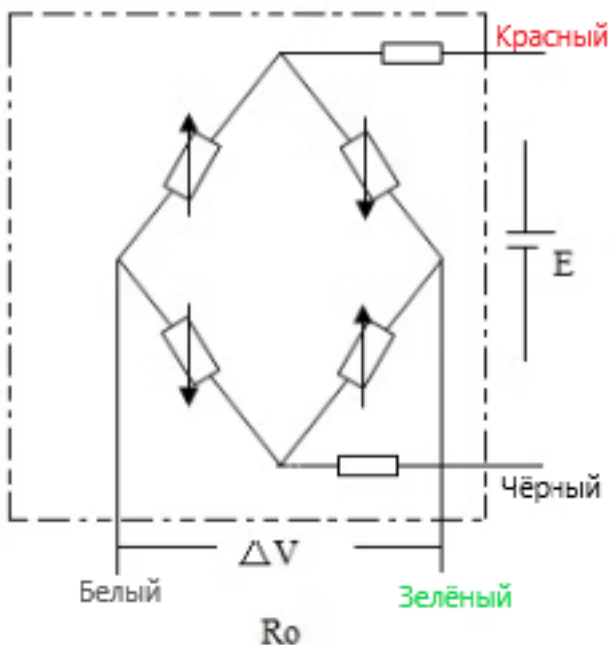
- Материал корпуса: нержавеющая сталь;
- Номинальная нагрузка (E_{max}): 5 кг;
- Номинальная чувствительность (РКП): 2 мВ/В;
- Класс точности: С3 (OIML R60 0.1, D1-C5);
- Баланс ноля: $\pm 1\%$;
- Температурное отклонение чувствительности: $\pm 0.1\% / 10^\circ\text{C}$;
- Температурное отклонение ноля: $\pm 0.02\% / 10^\circ\text{C}$;
- Входное сопротивление: 385 Ом;

- Выходное сопротивление: 350 Ом;
- Сопротивление изоляции: >5000 МОм;
- Рекомендуемое напряжение питания: 8 В;
- Класс защиты: IP68;
- Диапазон рабочих температур: от -10°C до +70°C.

Габариты:



Подключение:



- Питание: (+)Красный, (-)Черный;

- Сигнал: (+)Зеленый, (-)Белый.