

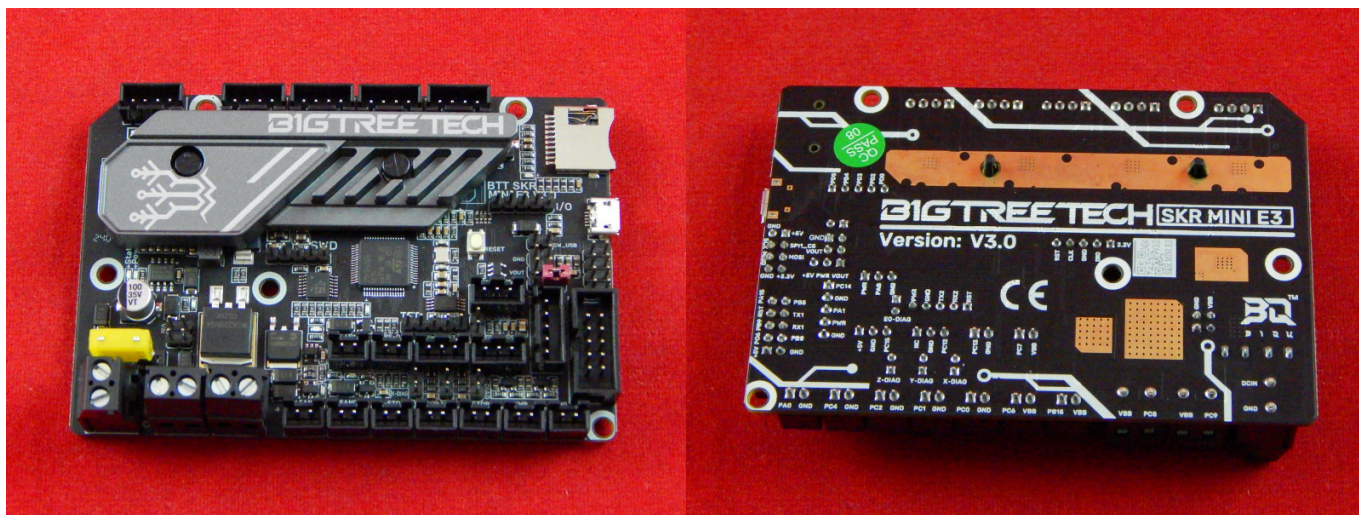
г. Караганда, ул. Алиханова 37, офис 108  
г. Алматы, ул. Байтурсынова 85, блок Г,  
офис 11  
г. Астана, проспект Абая, 24/1, офис 47

E-Mail: [support@radiomart.org](mailto:support@radiomart.org)



**Артикул: 18092      Цена в прайсе: 27490 тг.**

### **Плата управления BigTreeTech SKR Mini E3 V.3.0**



BigTreeTech SKR mini E3 V3.0 — последняя версия плат управления для самых популярных серий принтеров Creality Ender и CR-10. По сравнению с исходной 8-битной материнской платой, более мощная 32-битная материнская плата SKR mini E3 V3.0 имеет гораздо более высокую производительность и больше интерфейсов для самостоятельных улучшений.

Плата была специально создана для бесперебойного обновления и может быть легко использована вместо оригинала. В отличие от предыдущей версии, SKR mini E3 V3.0 обновлена аппаратно и теперь совместима не только с Ender 3, но и с 3D-принтерами Ender 5, Ender 5 Pro, CR-10S/S4/S5.

#### **FAQ:**

- [Github](#)

#### **Особенности**

##### **Совместимые экраны:**

- Сенсорные экраны BTT TFT: 2.4/3.5 дюйма;
- LCD12864 (оригинальный ЖК-экран от Creality).

##### **Разъемы для вентиляторов:**

- 3 управляемых вентилятора с ЧПУ

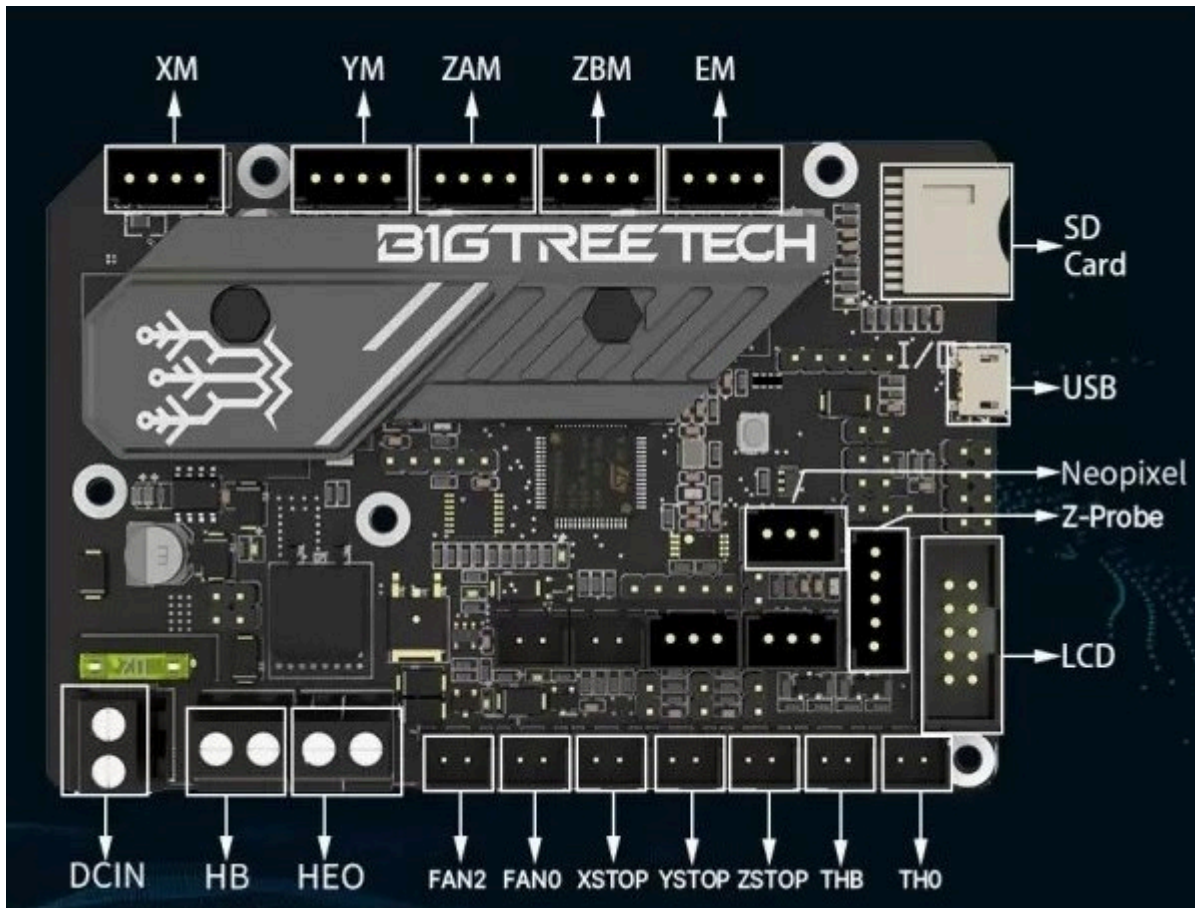
### **Другие интерфейсы:**

- Модуль для BLTouch, сенсорного экрана TFT, светодиодной ленты Neopixel;
- Интерфейс питания: 5 В;
- RGB-интерфейс;
- Автоматическое отключение после печати;
- Модуль обнаружения сбоя питания;
- Датчик накаливания;
- BLTouch интерфейс;
- Двойной интерфейс оси Z;
- Порт микро-USB.

### **Другие особенности:**

- Микроконтроллер: ARM Cortex M0 + STM32G0B1RET6;
- Драйвер двигателя установленный сразу на плате: TMC2209 режим UART;
- Высокопроизводительный МОП-транзистор для лучшего рассеивания тепла;
- Улучшенный радиатор драйверов;
- Встроенная функция самонаведения без датчиков;
- Защищенные термисторные соединения;
- 32-битная материнская плата;
- Улучшенная производительность;
- Интерфейс для связи с ПК: USB Micro B типа, удобный для подключения, скорость передачи данных 115200 бит/с;
- Формат файлов: G-code;
- Рекомендуемое программное обеспечение: Cura, Simplify 3D, pronterface, Repetier-host, Makerware.

### **Расположение контактов:**



**Габариты:**

