

г. **Караганда**, ул. Алиханова 37, офис 108
г. **Алматы**, ул. Байтурсынова 85, блок Г,
офис 11
г. **Астана**, проспект Абая, 24/1, офис 47

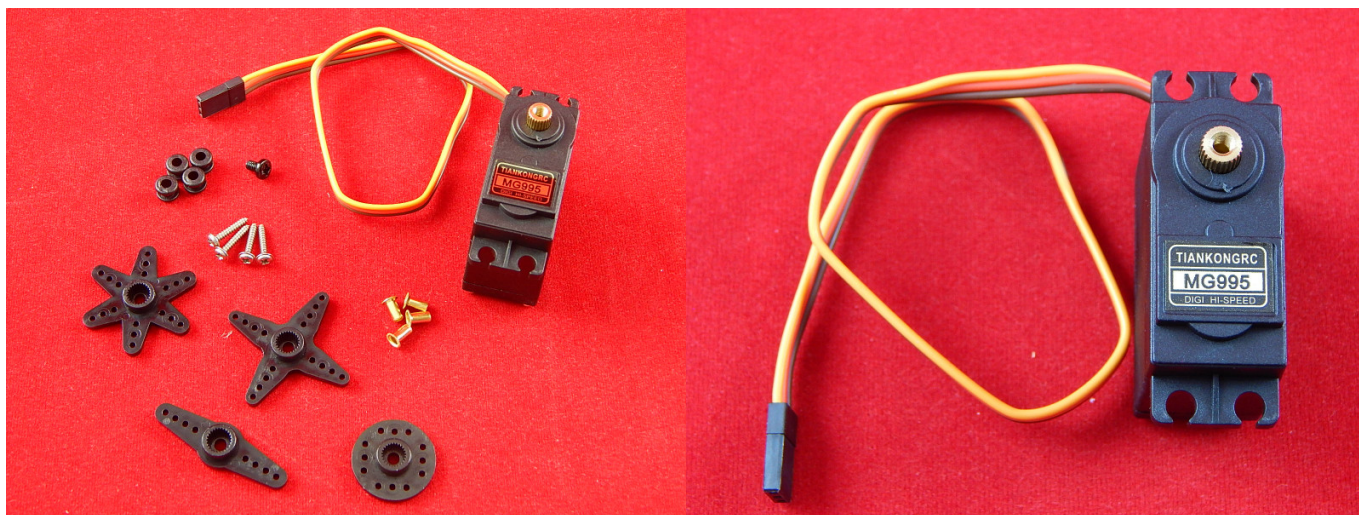
E-Mail: support@radiomart.org



Артикул: 10810

Цена в прайсе: 3191 тг.

MG995 сервопривод



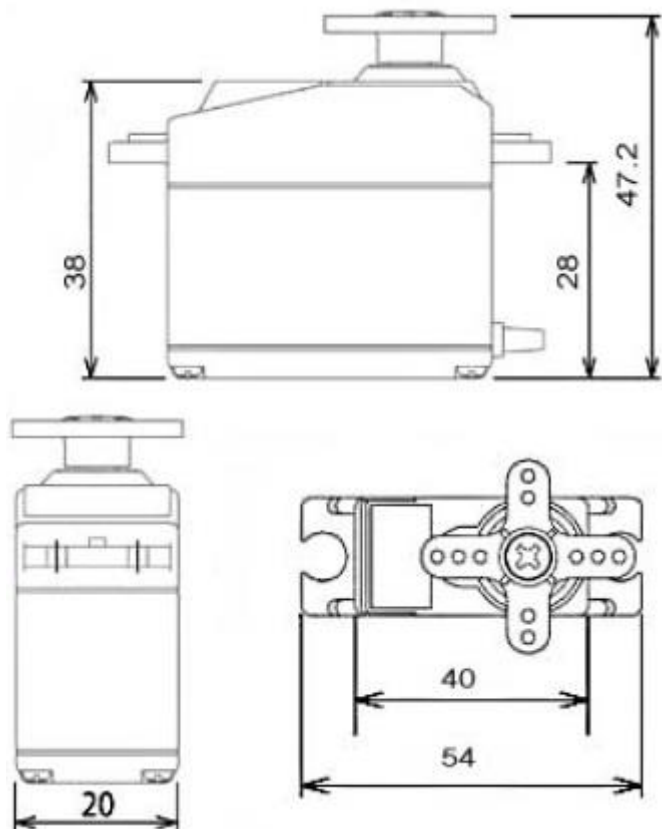
Обладает очень мощным редуктором, целиком выполненным из металла. Выводной вал установлен на 2 шарикоподшипника, что значительно продлевает срок службы сервопривода.

Сервопривод - механизм, имеющий в своем устройстве специальный датчик, по которому отслеживаются определенные значения, блок управления, двигатель. Задачей устройства является контроль и поддержание параметров во время работы, в зависимости от сигнала, передаваемого в отдельный момент времени. Серводвигатель MG995 поставляется с проводом длиной 30 см и 3-мя 'S' контактами типа мама. Выходной вал сервопривода поворачивается приблизительно на 120 градусов (60 градусов в каждом направлении). Для управления сервами MG995 можно использовать любые контроллеры с питанием логики 5 В, в том числе и Arduino.

Спецификация:

- Материал редуктора: Металл, установлен на 2 шарикоподшипника;
- Тип сервопривода: Цифровой;
- Напряжение питания: 4.8 - 7.2В;
- Скорость поворота: 0.17сек/60° (4.8В) - 0.13сек/60° (6.0В);
- Усилие на валу: 9кг/см (4.8В) - 12кг/см (6В);
- Угол поворота: 180°;
- Размеры: 40.7мм x 19.7мм x 42.9мм;
- Масса: 55г.

Схема разметки:



Подключение:

- **Коричневый** - GND (земля) - подключается к GND контроллера;
- **Красный** - VCC (питание) - подключается к пину 5V контроллера;
- **Оранжевый** - S (сигнал) - подключается к цифровому выводу контроллера.