

г. **Караганда**, ул. Алиханова 37, офис 108
г. **Алматы**, ул. Байтурсынова 85, блок Г,
офис 11
г. **Астана**, проспект Абая, 24/1, офис 47

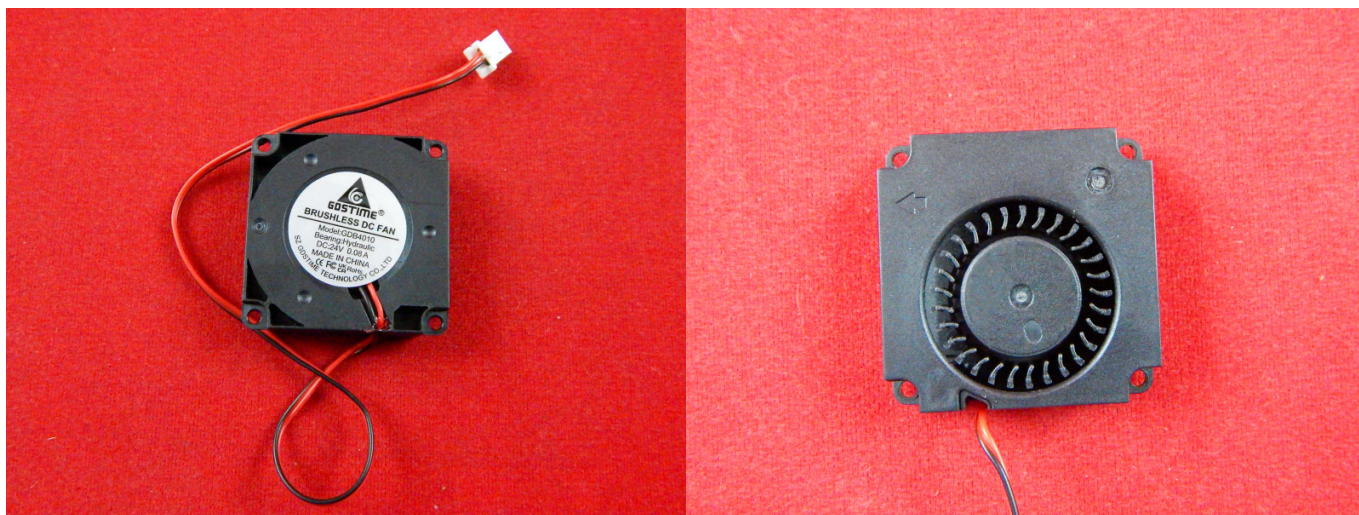
E-Mail: support@radiomart.org



Артикул: 18182

Цена в прайсе: 1981 тг.

Турбина GDSTIME 4010 для 3D принтера, 24В



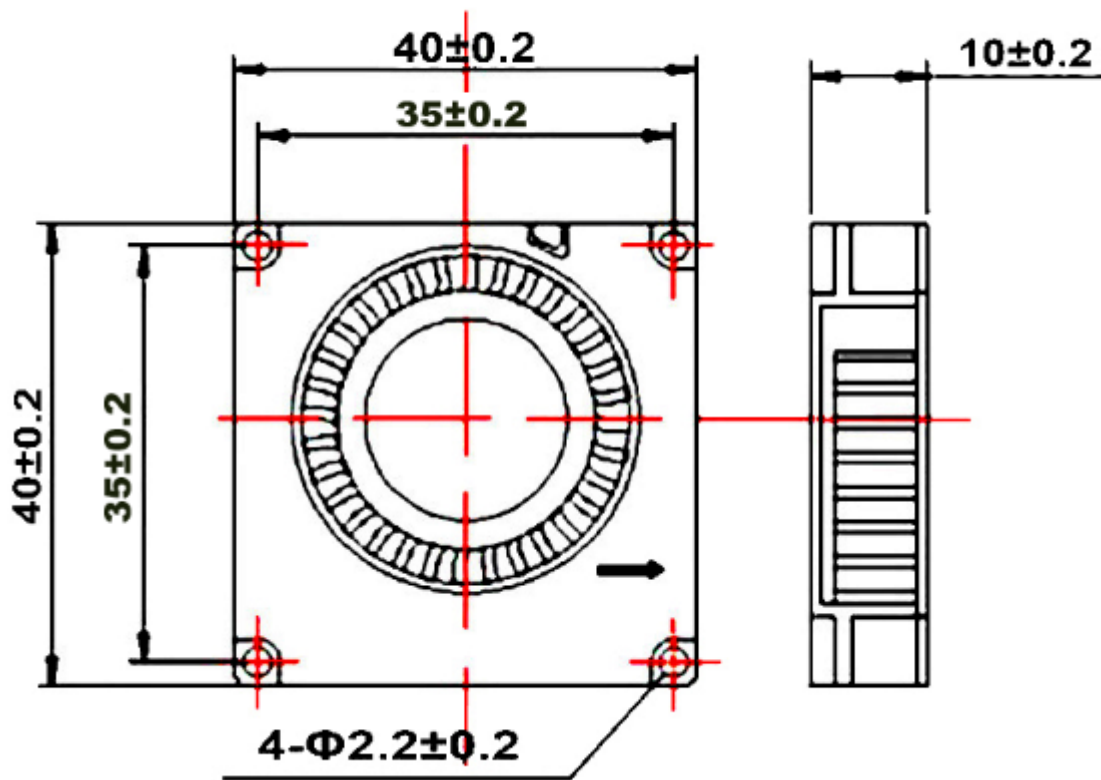
Вентилятор 4010, используется для 3D принтера.

Турбины типоразмера 40 на 10 самые компактные в своем классе. Вы всегда сможете разместить такую турбину в ограниченном пространстве не боясь ущемить область печати. Вы можете установить турбинный обдув на любой 3D принтер. КПД турбины при обдуве области печати значительно выше чем у классических вентиляторов.

Спецификация:

- Тип подшипника: Dual Ball (Двойной шариковый подшипник);
- Воздушный поток: 3.62 CFM;
- Длина кабеля: 20 см;
- Срок службы: 50000 часов;
- Вес: 15 г.

Схема:



Подключение осуществляется через xh2.54-2p разъем.