

г. Караганда, ул. Алиханова 37, офис 108
г. Алматы, ул. Байтурсынова 85, блок Г,
офис 11
г. Астана, проспект Абая, 24/1, офис 47

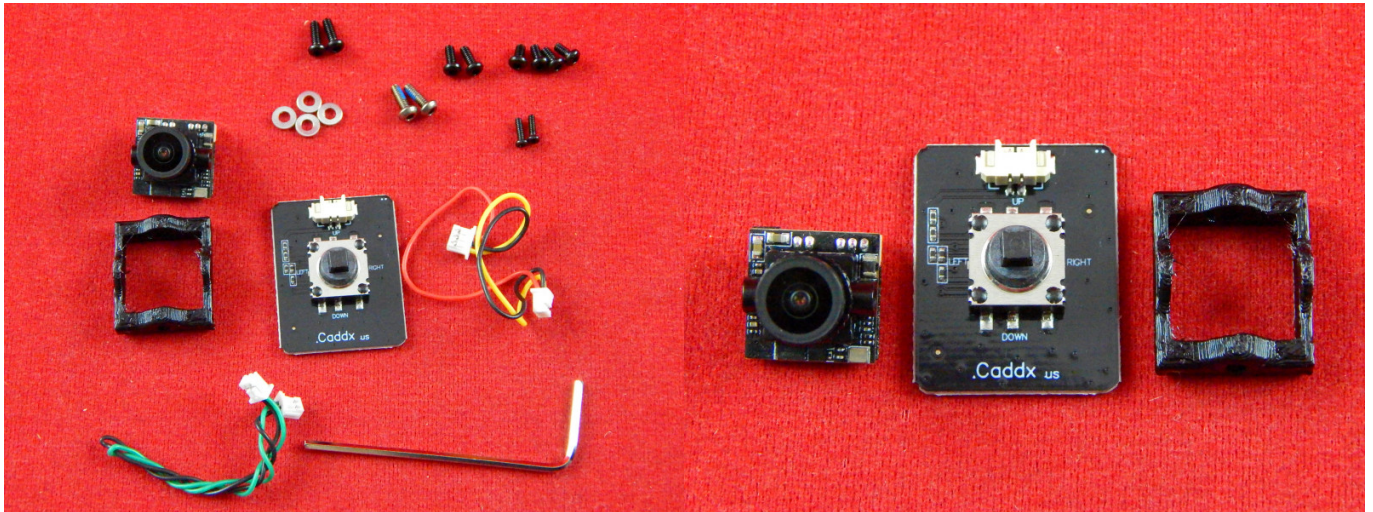
E-Mail: support@radiomart.org



Артикул: 18207

Цена в прайсе: 15291 тг.

Камера для FPV квадрокоптера CADDX ANT LITE 16:9



FPV в сфере дронов или беспилотного хобби — это трансляция видео в режиме реального времени с камеры дрона на монитор, очки или шлем пилота. Другими словами эта технология позволяет видеть то, что «видит» дрон в момент полета. Для осуществления такого полёта на дрон устанавливается камера, видеопередатчик и антенна.

Камера Caddx Ant весит всего 2 грамма. Это одна из самых легких FPV камер с WDR и широким диапазоном входного напряжения. Подходит для прямого подключения к 1-4S аккумуляторам.

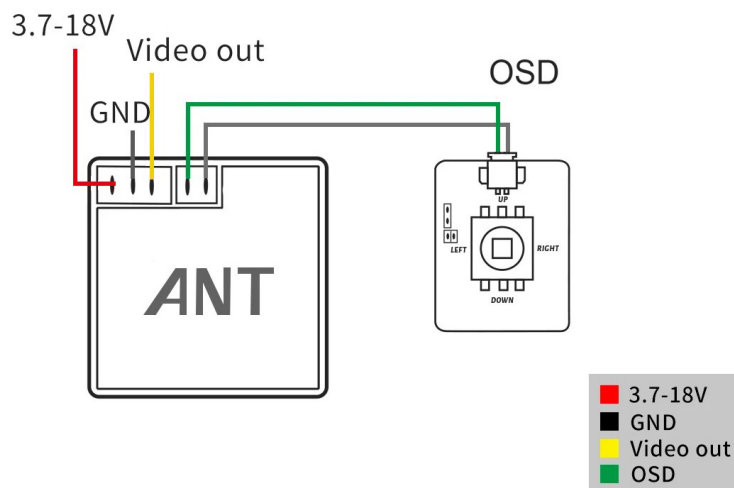
ANT
НОВОЕ ПОКОЛЕНИЕ
НАНО КАМЕР

- OSD Menu
- 3.7-18V
- 2g Weight
- Global WDR

Спецификация:

- Сенсор: 1/3" CMOS-датчик;
- Разрешение: 1200 ТВЛ;
- FOV: 165°;
- ТВ система: PAL/NTSC (переключается);
- Экранное меню OSD: да;
- Изображение: 16:9;
- Синхронизация: внутренняя;
- Электронный затвор: PAL 1/50~100.000, NTSC1/60~100.000;
- Отношение сигнал/шум: >52 дБ (AGC выключено);
- Видео выход: CVBS;
- Объектив: 1.8 мм;
- Минимальное освещение: 0.001 люкс F1.2;
- Автоматическая регулировка усиления: да;
- BLC: да;
- WDR: Global WDR;
- DNR: 3 DNR;
- Питание: от 3.7 до 18 В;
- Диапазон рабочих температур: от -20°C до +60°C;
- Рабочая влажность: от 20 до 80%;
- Размеры: 14x14 мм (с кронштейном 19x19 мм);
- Вес: 2 г.

Подключение:



Комплектация:

- 1 × Камера Caddx Ant Nano;
- 1 × OSD пульт;

- 1 × 3-пиновый силиконовый кабель;
- 1 × Переходник на 19 мм;
- 1 × Набор винтов.