

г. Караганда, ул. Алиханова 37, офис 108  
г. Алматы, ул. Байтурсынова 85, блок Г,  
офис 11  
г. Астана, проспект Абая, 24/1, офис 47

E-Mail: [support@radiomart.org](mailto:support@radiomart.org)



**Артикул: 18227**

**Цена в прайсе: 3301 тг.**

**Блок питания импульсный 1240, 12В, 4А**



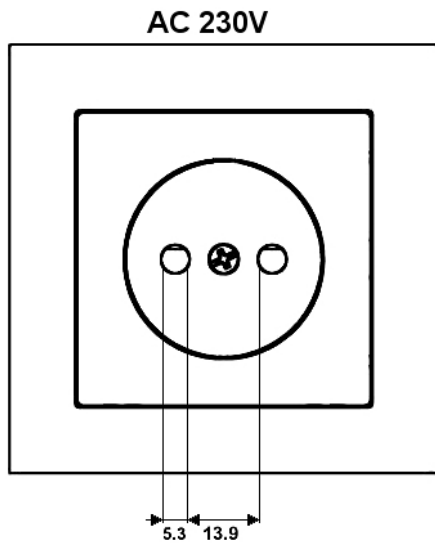
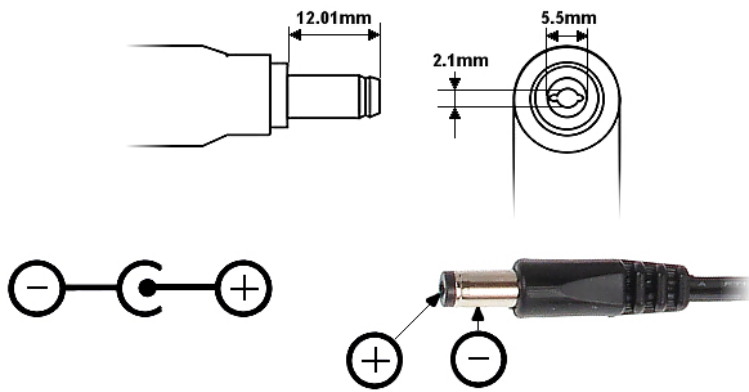
Блок питания является универсальным и его можно использовать с любыми бытовыми приборами, которым подходят параметры 12В, 4А.

Блоки питания являются неотъемлемой частью конструкции любого радиоэлектронного устройства. Они предназначены для того, чтобы преобразовывать переменное или постоянное напряжение электросети или аккумулятора в постоянное или переменное напряжение, требуемое для работы устройства.

#### **Спецификация:**

- Тип адаптера: Импульсный;
- Входное напряжение (AC): от 100 до 240 В;
- Частота напряжения: 50/60 Гц;
- Исходное напряжение(DC): 12 В;
- Выходной ток: 4 А;
- Выход: Вилка 2.1/5.5mm на кабеле.

#### **Схема подключения:**



**Дополнительные характеристики:**

- Разъем адаптера: внутри положительный (+), снаружи отрицательный (-).