

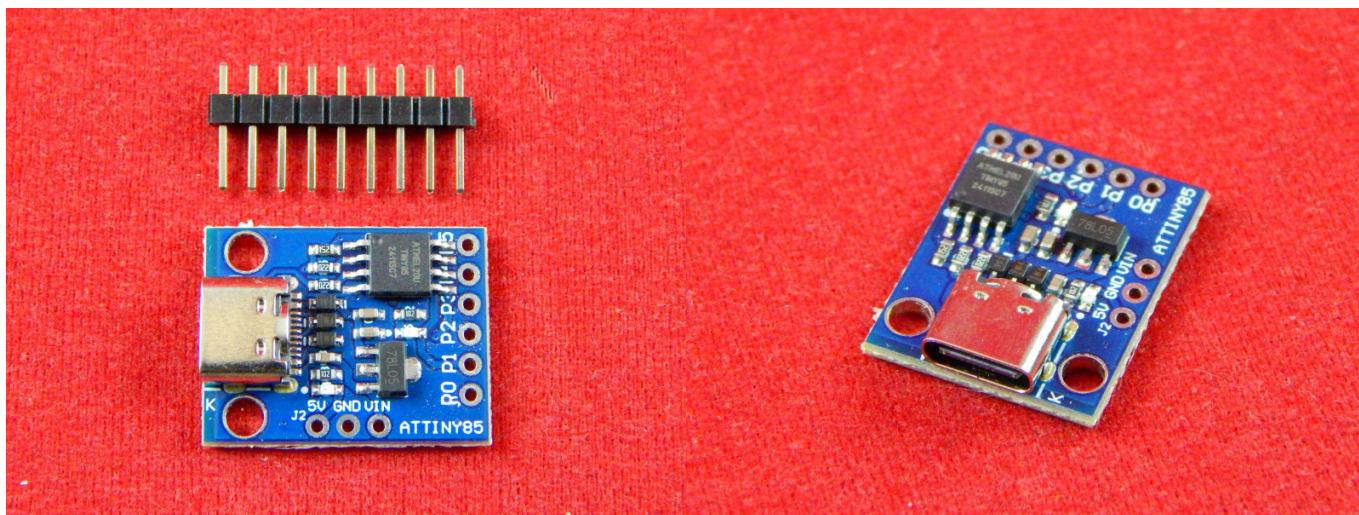
г. Караганда, ул. Алиханова 37, офис 108  
г. Алматы, ул. Байтурсынова 85, блок Г,  
офис 11  
г. Астана, проспект Абая, 24/1, офис 47

E-Mail: [support@radiomart.org](mailto:support@radiomart.org)



**Артикул: 18320**      **Цена в прайсе: 2475 тг.**

**Отладочная плата ATtiny85 с USB Type-C**



Attiny85 – принципиально новый продукт в среде прототипирования устройств на Arduino. Attiny85 — это именно та плата, которая идеально подходит для многих маленьких устройств, где полноценные Arduino-совместимые платы использовать нерационально.

Контроллер несомненно хорош тем, что позволяет быстро, без клубка проводов и танцев с программатором протестировать свой код, который потом может использоваться в каком-либо "старшем" устройстве. Микроконтроллер имеет очень малые габариты, за счёт чего интересен и полезен для встраивания его в компактные приборы. Attiny85 в отличие от серии Arduino Pro Mini, имеет собственный USB Type-C разъём и контроллер, поэтому ему не нужен программатор.

ATtiny85, в отличие от других платформ Arduino, гораздо более автономен, за счет очень низкого энергопотребления контроллера. В активном режиме контроллер потребляет около 30 мА, в фазе глубокого сна – около 13 мА. Данное устройство поддерживает практически весь функционал, имеющийся в Arduino IDE.

### **Внимание!**

Если опираться на официальную документацию стабилизатора, то производители обещают пиковую нагрузку до 35В на вход VIN, но рекомендуется не превышать 12В.

### **FAQ:**

- [ATtiny85 - GitHub](#)
- [Драйвера](#)

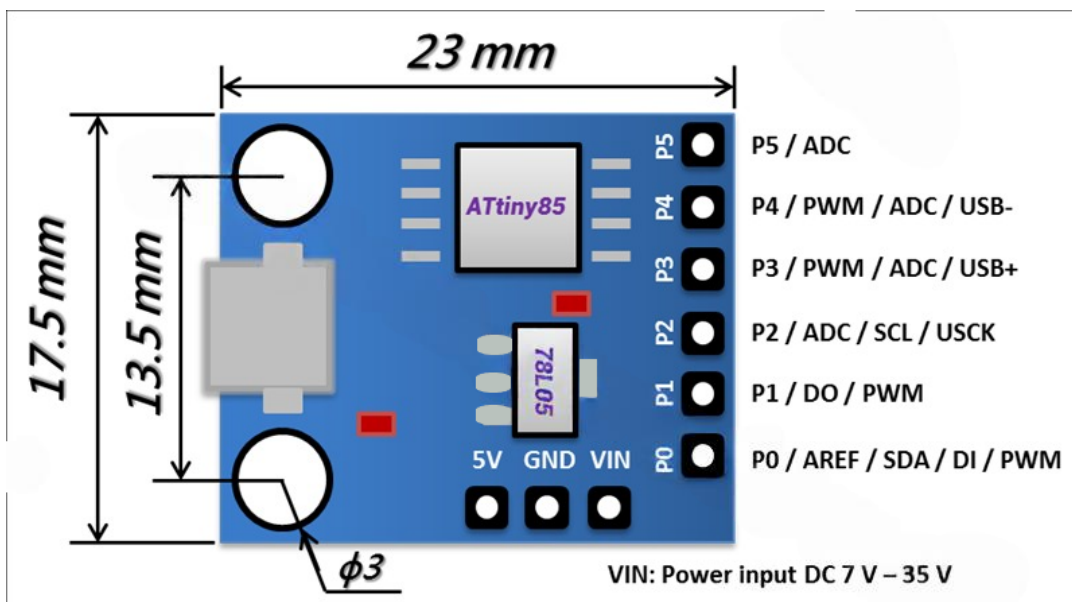
### Особенность:

- Предусмотрено 8 КБ памяти для программного кода;
- Зарезервировано 512 Байт для исполняемого кода;
- Наличие 6 цифровых пинов;
- Два выхода PWM и 4 ADC;
- Одна из самых маленьких плат;
- USB Type-C порт для подключения.

### Спецификация:

- Предельное напряжение питания: от 7 до 20 В;
- Рекомендуемое напряжение питания: от 5 до 12 В;
- Рабочее напряжение: 5 В;
- Тактовая частота процессора: до 20 МГц (ATTINY85);
- Количество аналоговых каналов: 4;
- Количество цифровых выводов I/O: 6 (3 из которых могут использоваться как выходы ШИМ);
- Память SRAM: 512Б;
- Память Flash: 8 Кб, из которых 2 Кб используются для загрузчика;
- Максимальная сила тока на выводе 3.3V: 30 мА;
- Максимальная сила тока на I/O выводе: 30 мА;
- Модель встроенного микроконтроллера: ATTINY85;
- Разрядность: 8 Бит;
- Поддержка I2C и SPI интерфейсов: есть;
- Вес 3 гр.

### Подключение:



### Описание выводов контроллера:

- Вывод 0: I2C SDA, ШИМ (светодиод);
- Вывод 1: ШИМ;
- Вывод 2: I2C SCL, Digital;
- Вывод 3: Вход цифровой (Занят контактом USB +, в случае использования USB);
- Вывод 4: ШИМ (Занят контактом USB -, в случае использования USB);
- Вывод 5: Вход цифровой.