

г. **Караганда**, ул. Алиханова 37, офис 108  
г. **Алматы**, ул. Байтурсынова 85, блок Г,  
офис 11  
г. **Астана**, проспект Абая, 24/1, офис 47

E-Mail: [support@radiomart.org](mailto:support@radiomart.org)



**Артикул: 18326**

**Цена в прайсе: 66 тг.**

**DSB02, Микропереключатель обнаружения, 12В**

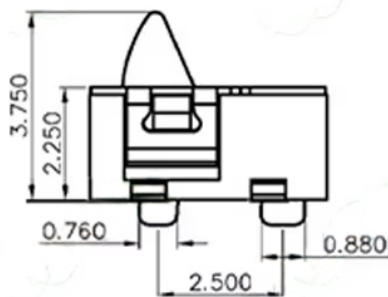
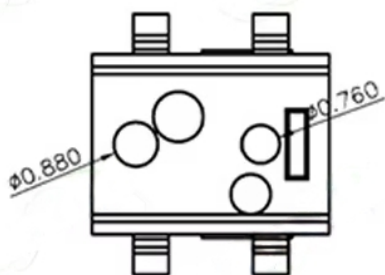
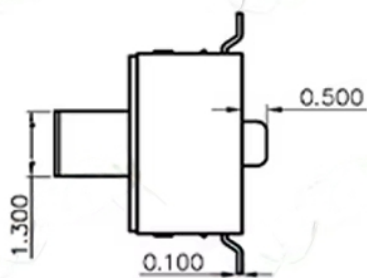
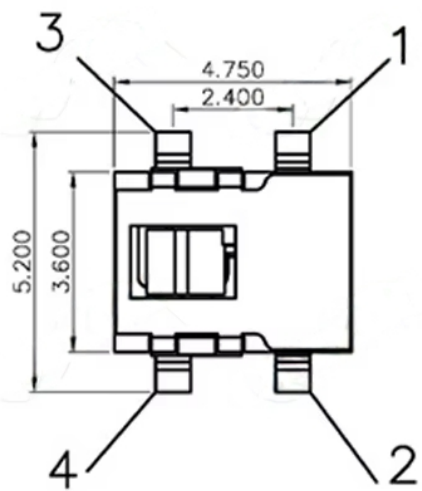


Микропереключатель обнаружения — это небольшой переключатель, предназначенный для определения присутствия или отсутствия объекта.

#### **Спецификация:**

- Рабочее напряжение (DC): 12 В;
- Максимальный ток (max): 50 мА;
- Контактное сопротивление:  $\leq 50$  мОм;
- Сопротивление изоляции:  $\geq 100$  МОм;
- Усилие высвобождения:  $50 \pm 30$  gf;
- Механический ресурс: 100.000 циклов;
- Температура хранения: от  $-10^{\circ}\text{C}$  до  $+65^{\circ}\text{C}$ .

#### **Габариты:**



Принципиальная схема:

