

г. Караганда, ул. Алиханова 37, офис 108  
г. Алматы, ул. Байтурсынова 85, блок Г,  
офис 11  
г. Астана, проспект Абая, 24/1, офис 47

E-Mail: [support@radiomart.org](mailto:support@radiomart.org)



**Артикул: 18338**

**Цена в прайсе: 837 тг.**

**Датчик температуры TMP36G, аналоговый, ТО-92**



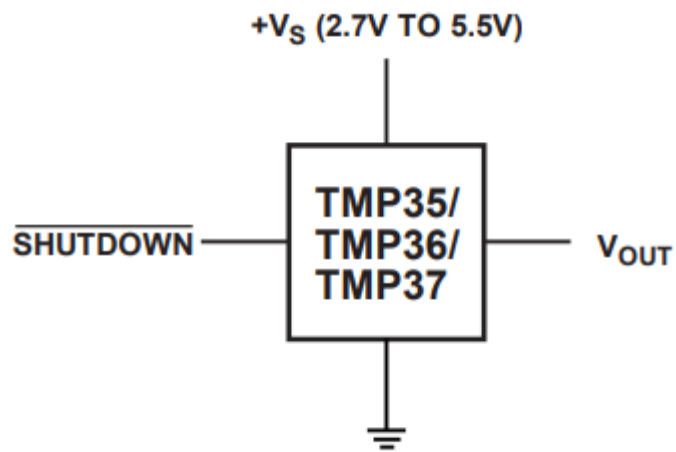
Аналоговый датчик TMP36G предназначен для измерения температуры в диапазоне от  $-40^{\circ}\text{C}$  до  $+125^{\circ}\text{C}$ . Хорошая линейность, экономичность, быстродействие и точность преобразования позволяют их использовать как достойная альтернатива цифровым датчикам температуры.

На выходе датчика — аналоговый сигнал, напряжение которого прямо пропорционально температуре с шагом  $10\text{ мВ}/^{\circ}\text{C}$ . Благодаря этому несложно перевести считанный сигнал в градусы на контроллере.

#### **Спецификация:**

- Диапазон измеряемой температуры: от  $-40^{\circ}\text{C}$  до  $+125^{\circ}\text{C}$ ;
- Точность:
  - $\pm 1^{\circ}\text{C}$  при температуре  $25^{\circ}\text{C}$ ;
  - $\pm 3^{\circ}\text{C}$  на всём диапазоне измерения;
- Напряжение питания: от 2.7 до 5.5 В;
- Потребляемый ток: 50 мкА;
- Размеры:  $5.2 \times 4.2 \times 19.4$  мм;
- Тип корпуса: ТО-92.

#### **Подключение:**



- $V_S$  — аналоговый сигнал датчика. Подключается ко входу контроллера с АЦП. Уровень выходного сигнала не зависит от напряжения питания датчика.
- $V_{out}$  — напряжение питания от 2.7 до 5.5 В (не влияет на выходной сигнал).
- GND — общая земля.