

г. Караганда, ул. Алиханова 37, офис 108

г. Астана, ул. Ауэзова, 33/1, офис 210

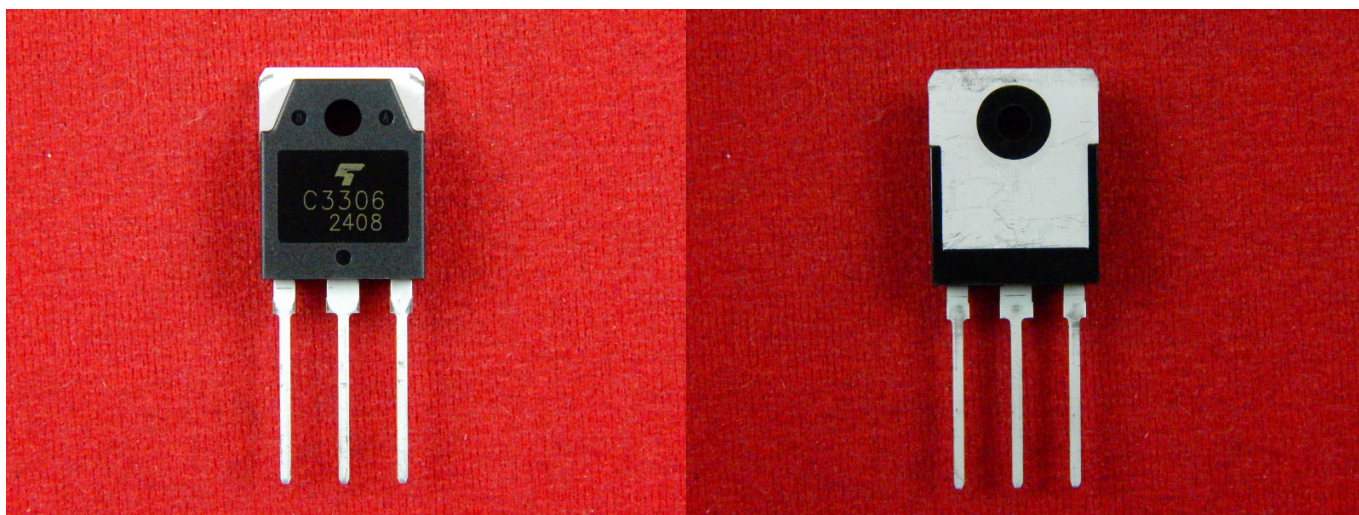
E-Mail: support@radiomart.org



Артикул: 18430

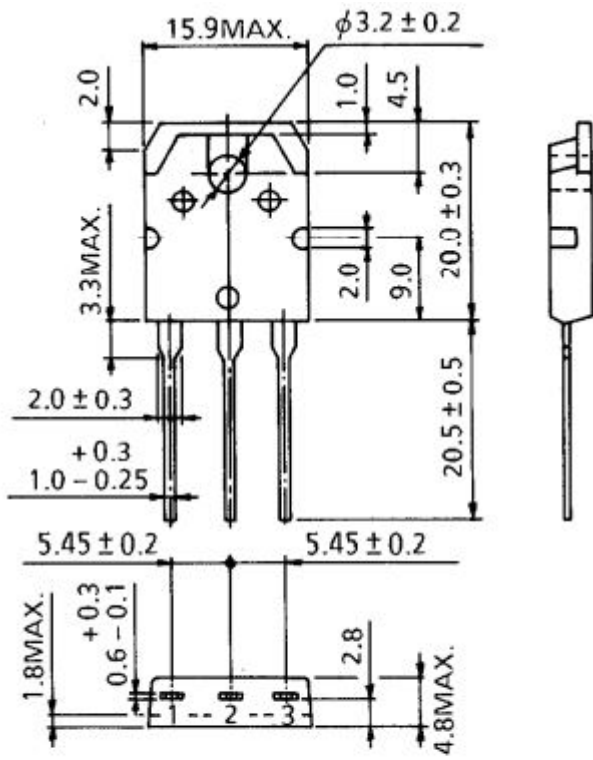
Цена в прайсе: 364 тг.

2SC3306, Биполярный NPN транзистор 500В, 10А, ТО-218



2SC3306 — это кремниевый NPN-биполярный транзистор, разработанный в основном для использования в усилителях и других аналоговых схемах. Используется в аудиотехнике и бытовой электронике, особенно в усилителях низкой частоты.

Габариты и подключение:



1. BASE
2. COLLECTOR (HEAT SINK)
3. EMITTER