

г. Караганда, ул. Алиханова 37, офис 108
г. Астана, ул. Ауэзова, 33/1, офис 210

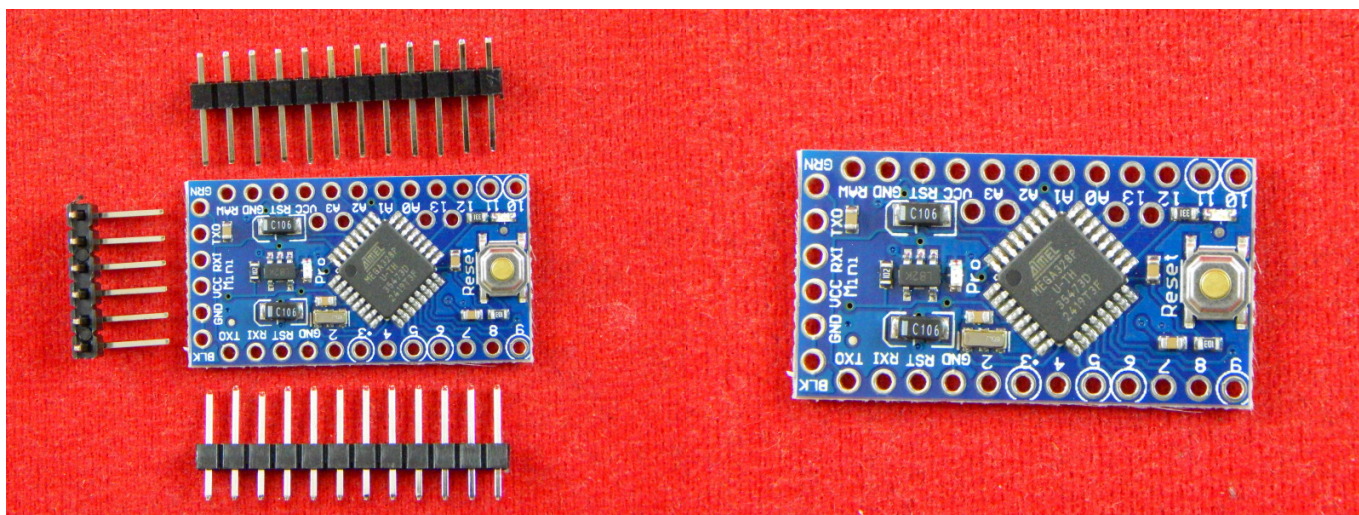
E-Mail: support@radiomart.org



Артикул: 18522

Цена в прайсе: 2417 тг.

Aduino Pro Mini 3.3В, 8МГц

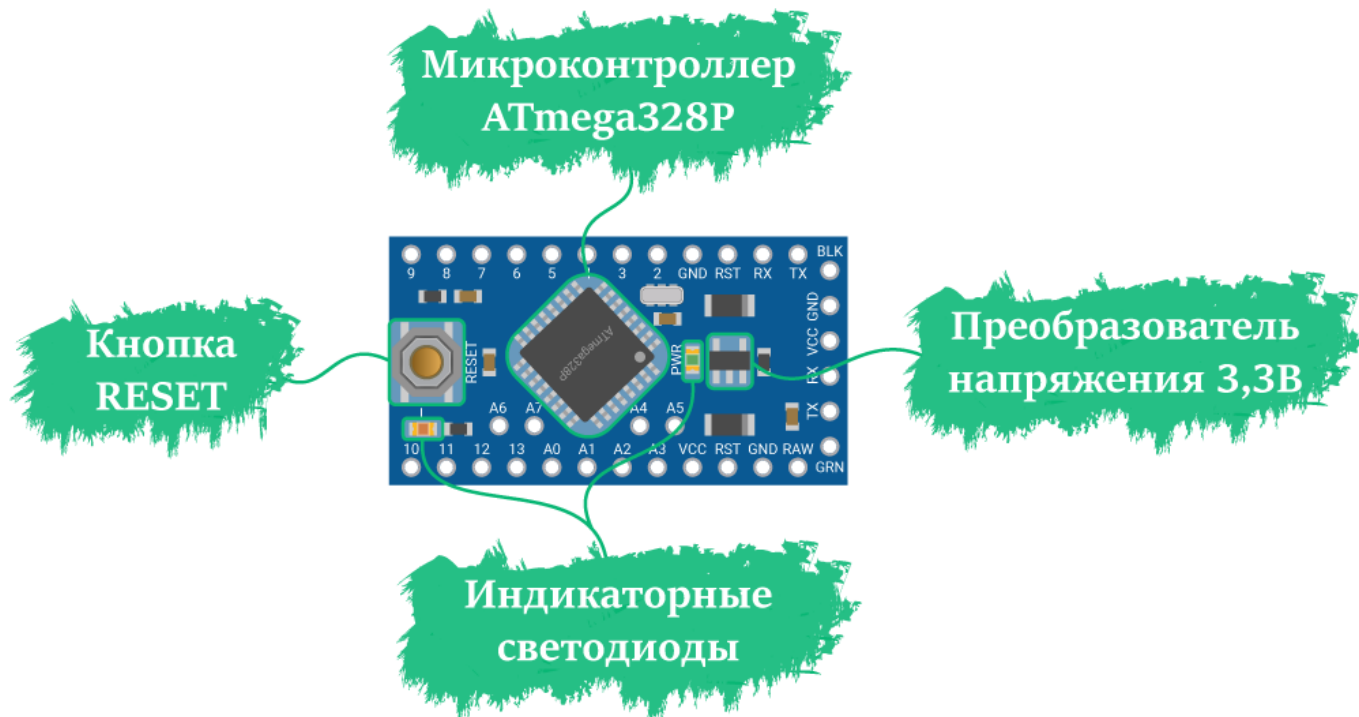


Pro Mini - это устройство на базе микроконтроллера ATmega328 и предназначен для полустационарного монтажа в различное оборудование или установки. Плата специально поставляется без впаянных разъемов, что позволяет пользователю впаивать провода или использовать необходимые типы разъемов по своему усмотрению. По расположению выводов Mini Pro совместим Xduino Mini.

На основе миниатюрной Arduino можно собрать компактный GPS-трекер, портативный шагомер, карманный пульсометр и так далее. Простота и дружелюбность Arduino позволяет использовать плату как начинающим так и опытным разработчикам.

Особенность:

- Компактные размеры для встраивания в проекты с ограниченным пространством;
- Аппаратная и программная совместимость с флагманской платформой Arduino Uno R3;
- Микроконтроллер ATmega328P предоставляет 20 пинов ввода-вывода GPIO и 2 пинов ввода GPI для подключения самых разнообразных модулей и сенсоров;
- Светодиодная индикация питания..

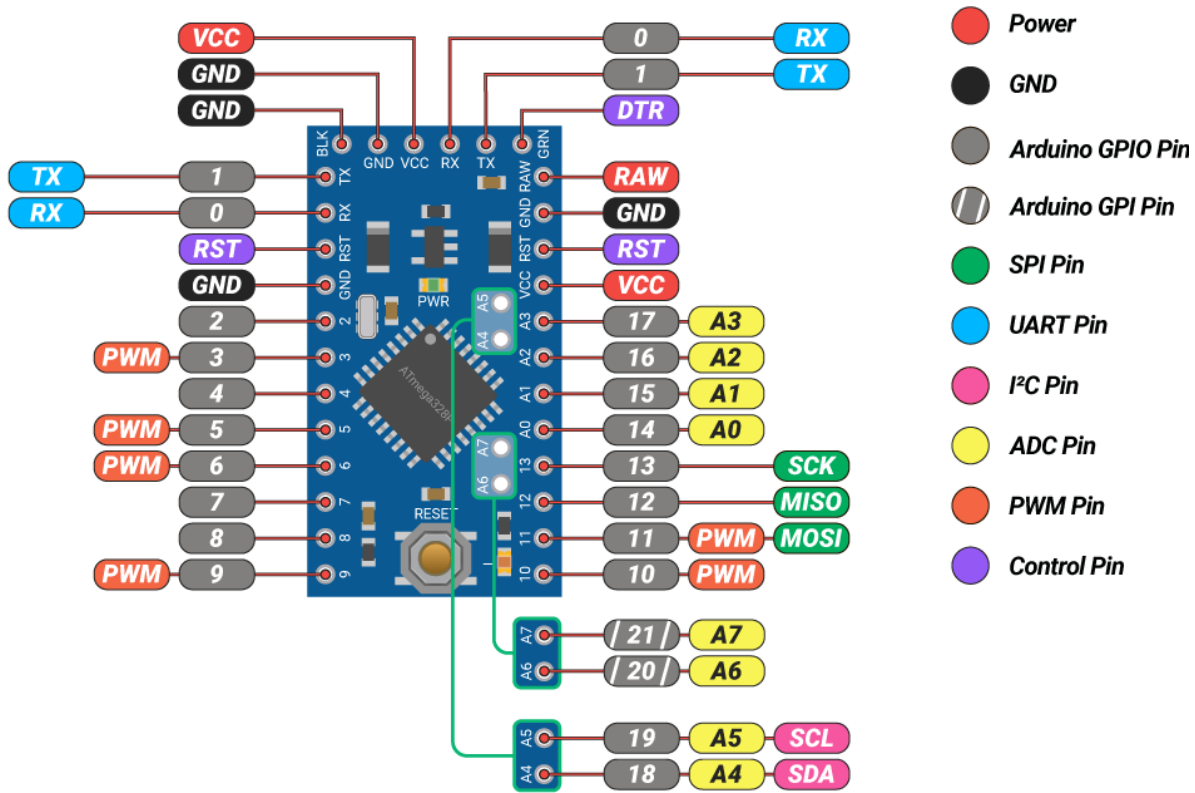


Спецификация:

- Модель: Arduino Pro Mini (Без пайки / 3.3 В / 8 МГц);
- Микроконтроллер: ATmega328P;
- Ядро: AVR;
- Тактовая частота: 8 МГц;
- Flash-память: 32 КБ;
- SRAM-память: 2 КБ;
- EEPROM-память: 1 КБ;
- Входное напряжение питания:
 - - через пин VCC: 3.3 В;
 - - через пин RAW: от 4 до 12 В;
- Напряжение логических уровней: 3.3 В;
- Контакты общего назначения:
 - - всего физических контактов: 34 (12 + 12 + 4 + 6);
 - - контакты ввода-вывода GPIO: 20;
 - - контакты ввода GPI: 2;
 - - контакты с ШИМ: 6 с разрядностью 8 бит;
 - - контакты с АЦП: 8 с разрядностью до 10 бит;
 - - аппаратные интерфейсы: 1 × UART, 1 × SPI, 1 × I²C.

Ввод-вывод:

Arduino Pro Mini



Габариты:

