

г. Караганда, ул. Алиханова 37, офис 108
г. Астана, ул. Ауэзова, 33/1, офис 210

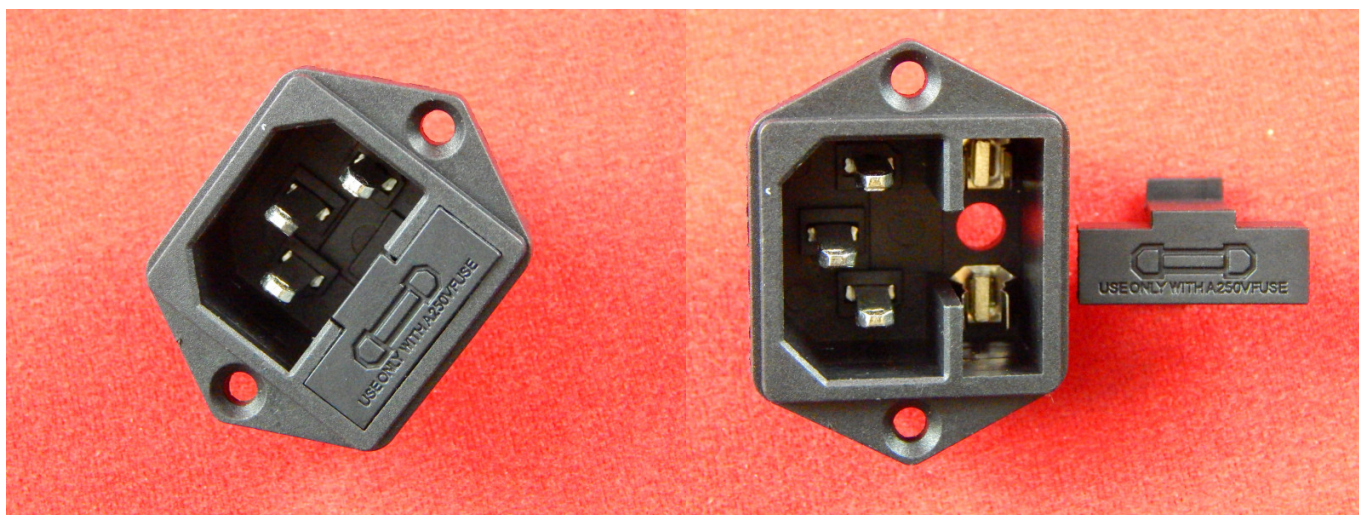
E-Mail: support@radiomart.org



Артикул: 18609

Цена в прайсе: 341 тг.

Разъем питания для установки в корпус AC-03, 220В



Разъём AC-03 - это панельный входной сетевой разъём с тремя контактами и держателем предохранителя. Используется для подключения сетевого питания переменного тока к корпусам приборов и электроники. Обеспечивает безопасное подключение, позволяет встроить защиту предохранителем прямо в точке входа энергии.

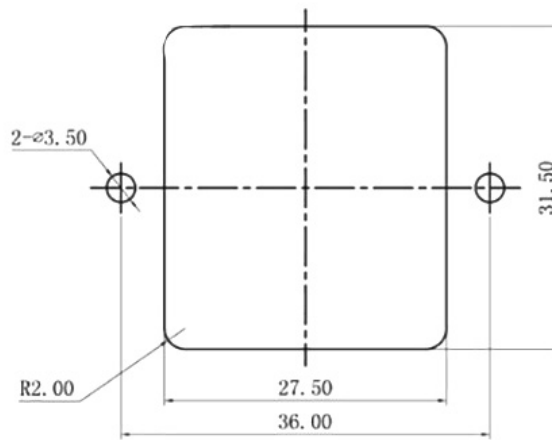
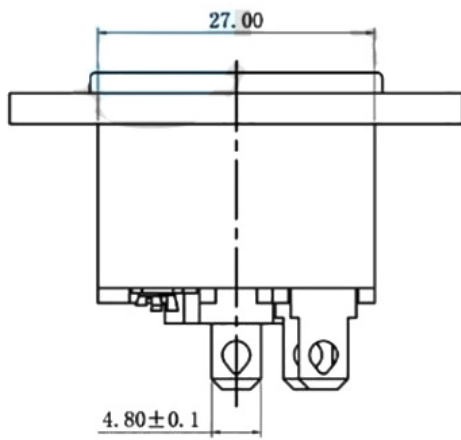
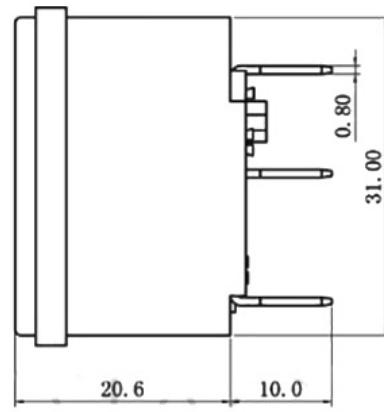
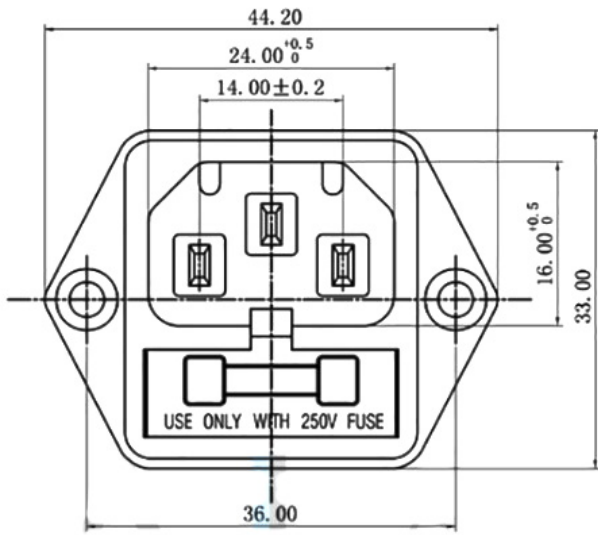
Внимание!

В комплектацию предохранитель не входит.

Спецификация:

- Стандарт: IEC-320 C14;
- Тип разъема: AC-03;
- Номинальное напряжение (АС): от 220 до 250 В;
- Номинальный ток: 10 А.

Габариты:



PANEL CUT-OUT