

г. Караганда, ул. Алиханова 37, офис 108  
г. Астана, ул. Ауэзова, 33/1, офис 210

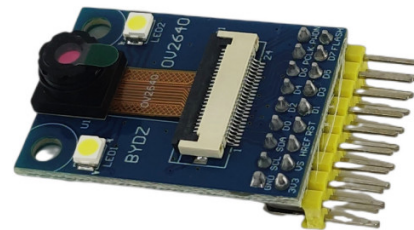
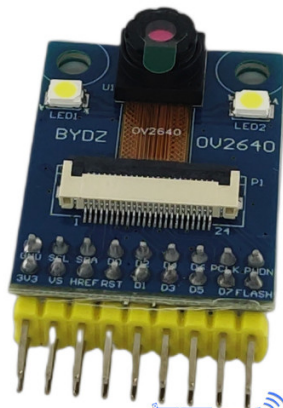
E-Mail: [support@radiomart.org](mailto:support@radiomart.org)



**Артикул: 18762**

**Цена в прайсе: 6051 тг.**

**Камера OV2640 (2MP, 1600×1200, JPEG/RGB, с драйвером)**



Камера OV2640 с разрешением 2 МП (1600×1200), поддержкой JPEG/RGB/YUV и интерфейсом SCCB. Подходит для STM32, ESP32 и других микроконтроллеров.

Камера OV2640 — это компактный модуль на базе CMOS-сенсора с разрешением 2 мегапикселя, широко используемый в embedded-проектах, IoT устройствах и робототехнике.

Модуль поддерживает различные форматы вывода изображения, включая JPEG, RGB и YUV, что позволяет эффективно использовать его как для потоковой передачи данных, так и для сохранения изображений.

Управление осуществляется через интерфейс SCCB (аналог I2C), а передача данных — через цифровой видеопорт (DVP), что делает камеру совместимой с большинством микроконтроллеров (STM32, ESP32 и др.).

Камера отлично подходит для:

- систем видеонаблюдения
- проектов компьютерного зрения
- IoT устройств
- робототехники
- DIY электроники

---

#### **Преимущества:**

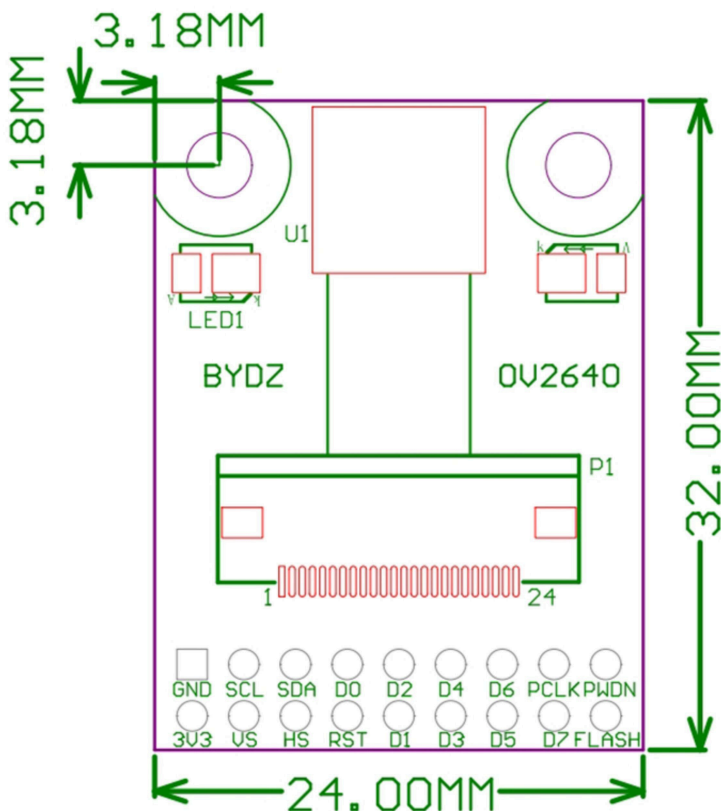
- Разрешение 2 МП (1600×1200 UXGA)
- Поддержка JPEG, RGB565, YUV форматов

- Низкое энергопотребление
- Компактные размеры
- Интерфейс SCCB (совместим с I2C)
- Возможность масштабирования изображения
- Подходит для STM32, ESP32, Arduino

### Характеристики:

- Тип: камера / модуль камеры
- Модель: OV2640
- Разрешение: 2 МП (1600×1200)
- Сенсор: CMOS, 1/4"
- Форматы: JPEG / RGB565 / YUV / YCbCr
- Интерфейс управления: SCCB (I2C)
- Интерфейс данных: DVP
- Напряжение питания: 3.3 В
- I/O уровень: 1.7-3.3 В
- Частота кадров:
  - UXGA — до 15 fps
  - SVGA — до 30 fps
  - CIF — до 60 fps
- Угол обзора: ~78°
- Фокусное расстояние: ~3.6 мм
- Рабочая температура: -30...+70°C
- Потребление: ~40 мА

### Габариты:



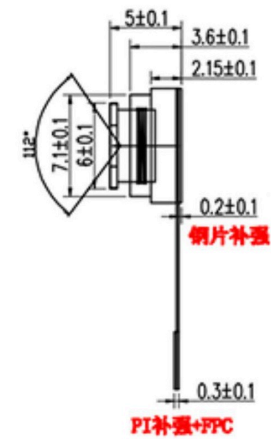
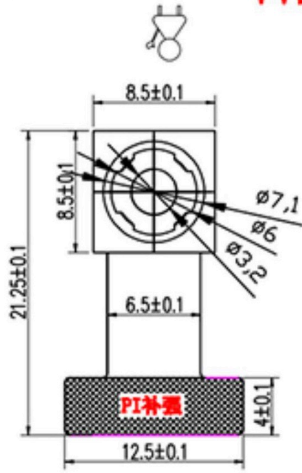
Схемы:

RoHS

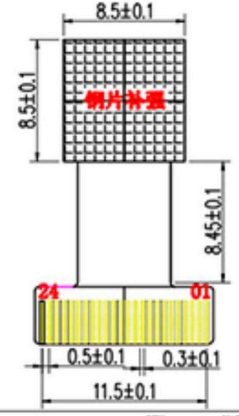
VVS-8225N-V2.0 (近焦)

CONNECTOR  
24PIN DESCRIPTION

NO.	NAME
#1	NC
#2	AGND
#3	SIO_D
#4	AVDD
#5	SIO_C
#6	RESET
#7	VS
#8	PWDN
#9	HS
#10	DVDD
#11	DOVDD
#12	D9
#13	MCLK
#14	D8
#15	DGND
#16	D7
#17	PCLK
#18	D6
#19	D2
#20	D5
#21	D3
#22	D4
#23	NC
#24	NC



DIV.	VALUE	ANGLE
0~10	±0.05	0~30° ±0.3'
10~30	±0.075	31°~90° ±0.5'
30~80	±0.12	
80??	±0.2	



Lens parameter	4P+IR	项目名	
焦距(EFL)	1.50±5%mm	像素(Array Size)	200w
光圈(F.NO)	2.4±5%	镜头类型(Lens Size)	1/4inch
视场角(View Angle)	D:112° H:96.2°	模拟电路电压(AVDD)	2.8V-3.0V
畸变(Distortion)	< 1%	接口电路电压(DOVDD)	1.8V-2.8V
感光芯片(Chip Type)	OV2640	数字电路电压(DVDD)	1.2V-1.5V

QTY		MATERIAL REMARK	
		TITLE : VVS-8225N-V2.0 (近焦)	
		SCALE : 1:1	
MATERIAL :		TREATMENT :	
UNSPECIFIED TOL :	CHK BY :	PRODUCT NO. :	
XXX ± .000	TANG	20/12/2016	
.XX ± .005	CHK BY :	DWG NO. :	
.X ± .01	APP BY :	CAD NO. :	
< ± .02			
ALL DIMENSION IN MM		REMOVE ALL BURRS BREAK SHARP EDGES	DO NOT SCALE SHEET OF PI/1 A4

